

**Profondeur de perçage
85mm**

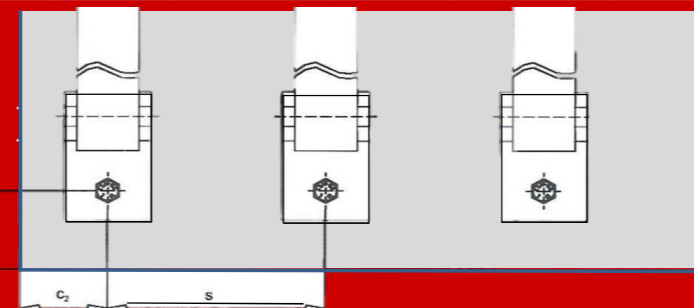
**Résistance des vis d'ancrage W-BS-T 10-80, W-BS-T 12x105, W-BS-T 14x80, 14x130 14x150
en fonction de la résistance du béton d'après l'EN-1992-1 et le Z-21.8-1959**

Temps de séchage	Résistance du béton à 28 jours : 25 Mpa										Résistance du béton à 28 jours : 30 Mpa										
	20 °C		15 °C		10 °C		5 °C		0 °C		20 °C		15 °C		10 °C		5 °C		0 °C		
	Résistance du béton* [MPa]	Résistance ELU de la vis W-BS-T [kN]	Résistance du béton* [MPa]	Résistance ELU de la vis W-BS-T [kN]	Résistance du béton* [MPa]	Résistance ELU de la vis W-BS-T [kN]	Résistance du béton* [MPa]	Résistance ELU de la vis W-BS-T [kN]	Résistance du béton* [MPa]	Résistance ELU de la vis W-BS-T [kN]	Résistance du béton* [MPa]	Résistance ELU de la vis W-BS-T [kN]	Résistance du béton* [MPa]	Résistance ELU de la vis W-BS-T [kN]	Résistance du béton* [MPa]	Résistance ELU de la vis W-BS-T [kN]	Résistance du béton* [MPa]	Résistance ELU de la vis W-BS-T [kN]	Résistance du béton* [MPa]	Résistance ELU de la vis W-BS-T [kN]	
64h	2,67j										11,5	6									
72h	3j	10,3									12,4	6	10,5	6							
88h	3,67j	13,2	6	10,1							16,4	7	12,1	6	10,2	6					
96h	4j	13,9		12,1	6						17,2	7	15,2	7	10,9	6					
	5j	15,4		13,8		11,9					19,0		17,1	7	15,0	6	10,6	6			
	6j	16,7		15,1	6	13,3		10,0			20,4		18,5	7	16,5	7	12,0	6	10,0		
	7j	17,7	7	16,1		14,4	6	12,6	6		21,6		19,8		17,8	7	15,7	7	11,2	6	
	8j	18,5		17,0	7	15,4		13,5		10,2		22,6		20,8		18,9		16,8	7	12,2	
	10j	19,9		18,4		16,9		15,1	6	13,2		24,1		22,5		20,6		18,6		16,5	
	12j	20,9		19,6		18,0	7	16,4		14,6		25,3	8	23,7		22,0		20,1		18,0	7
	14j	21,7		20,4		19,0		17,4	7	15,6		26,3		24,8	8	23,1		21,3		19,2	
	17j	22,7	8	21,5		20,2		18,6		17,0	7	27,4		26,0		24,4	8	22,7	8	20,7	
	21j	23,7		22,6	8	21,3	8	19,9		18,3		28,5		27,2		25,8		24,1		22,3	8
	28j	25,0		24,0		22,8		21,5	8	20,0	8	30,0		28,8		27,5		26,0		24,3	

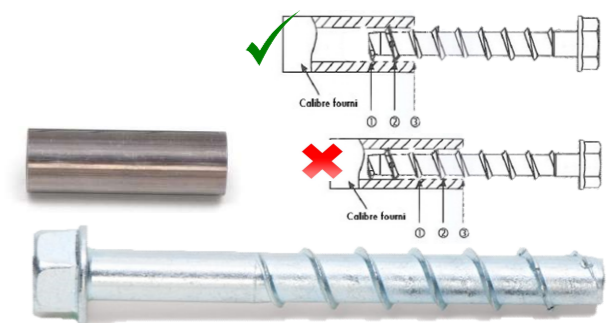
Temps de séchage	Résistance du béton à 28 jours : 35 Mpa										Résistance du béton à 28 jours : 40 Mpa									
	20 °C		15 °C		10 °C		5 °C		0 °C		20 °C		15 °C		10 °C		5 °C		0 °C	
	Résistance du béton* [MPa]	Résistance ELU de la vis W-BS-T [kN]	Résistance du béton* [MPa]	Résistance ELU de la vis W-BS-T [kN]	Résistance du béton* [MPa]	Résistance ELU de la vis W-BS-T [kN]	Résistance du béton* [MPa]	Résistance ELU de la vis W-BS-T [kN]	Résistance du béton* [MPa]	Résistance ELU de la vis W-BS-T [kN]	Résistance du béton* [MPa]	Résistance ELU de la vis W-BS-T [kN]	Résistance du béton* [MPa]	Résistance ELU de la vis W-BS-T [kN]	Résistance du béton* [MPa]	Résistance ELU de la vis W-BS-T [kN]	Résistance du béton* [MPa]	Résistance ELU de la vis W-BS-T [kN]	Résistance du béton* [MPa]	Résistance ELU de la vis W-BS-T [kN]
40h	1,67j										10,8	6								
48h	2j	10,9									12,4	6	10,4							
64h	2,67j	13,4	6	11,3							15,3	7	12,9	6	10,7					
72h	3j	14,5		12,3	6	10,3					16,5		14,1		11,7	6				
88h	3,67j	19,7	7	14,1		11,9	6				22,9		16,1	7	13,6		11,3			
96h	4j	20,5		18,2	7	12,7		10,5			23,8		21,2		14,5		12,0	6		
	5j	22,5		20,3		18,0		12,4	6	10,2		26,1		23,6		21,0		14,2		11,7
	6j	24,2		22,0		19,7	7	14,1		11,7		27,9		25,5		23,0		16,1	7	13,4
	7j	25,5		23,4		21,2		18,8	7	13,0	6	29,4		27,1		24,6		21,9		14,9
	8j	26,6		24,6		22,4		20,1		14,3		30,6	8	28,4	8	26,0		23,3		16,3
	10j	28,3	8	26,5	8	24,4		22,1		19,7	7	32,5		30,5		28,2	8	25,7		22,9
	12j	29,7		27,9		25,9	8	23,8		21,4		34,1		32,1		29,9		27,5		24,8
	14j	30,8		29,1		27,2		25,1	8	22,8		35,3		33,4		31,3		29,0		26,4
	17j	32,0		30,5		28,7		26,7		24,5	8	36,7		34,9		33,0		30,7		28,3
	21j	33,4		31,9		30,2		28,4		26,3		38,2		36,5		34,7		32,6		30,3
	28j	35,0		33,7		32,2		30,5		28,5		40,0		38,5		36,8		34,9		32,8

*: valeurs Eurocode pour béton formulé avec ciment CEM 32,5 R ou 42,5 N

Type de pose	
Epaisseur mini de béton : h _{min} [mm]	150
Entraxe mini : s _{mini} [mm]	320
Distance au bord mini // Charge: C1 mini [mm]	105
Distance au bord mini ⊥ charge: C2 mini [mm]	160



	Epaisseur maxi à serrer (Tfix max) pour hperç=75mm	Référence
Vis W-BS-T 10x80	5 mm	"5929 910 080
Vis W-BS-T 12x105	30mm	"5929 912 105
Vis W-BS-T 14x80	5mm	"5929 914 80
Vis W-BS-T 14x130	55mm	"5929 914 130
Vis W-BS-T 14x150	75mm	"5929 914 150



**Profondeur de perçage
100mm**

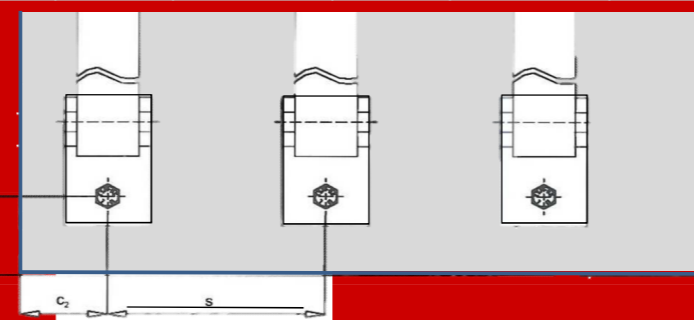
**Résistance des vis d'ancrage W-BS-T 14x130 14x150 W-BS-T 12x105
en fonction de la résistance du béton d'après l'EN-1992-1 et le Z-21.8-1959**

Temps de séchage	Résistance du béton à 28 jours : 25 Mpa										Résistance du béton à 28 jours : 30 Mpa									
	20 °C		15 °C		10 °C		5 °C		0 °C		20 °C		15 °C		10 °C		5 °C		0 °C	
	Résistance du béton* [MPa]	Résistance ELU de la vis W-BS-T [kN]	Résistance du béton* [MPa]	Résistance ELU de la vis W-BS-T [kN]	Résistance du béton* [MPa]	Résistance ELU de la vis W-BS-T [kN]	Résistance du béton* [MPa]	Résistance ELU de la vis W-BS-T [kN]	Résistance du béton* [MPa]	Résistance ELU de la vis W-BS-T [kN]	Résistance du béton* [MPa]	Résistance ELU de la vis W-BS-T [kN]	Résistance du béton* [MPa]	Résistance ELU de la vis W-BS-T [kN]	Résistance du béton* [MPa]	Résistance ELU de la vis W-BS-T [kN]	Résistance du béton* [MPa]	Résistance ELU de la vis W-BS-T [kN]	Résistance du béton* [MPa]	Résistance ELU de la vis W-BS-T [kN]
64h	2,67j										11,5	12								
72h	3j	10,3									12,4	12	10,5							
88h	3,67j	13,2	12	10,1							16,4	13	12,1	12	10,2					
96h	4j	13,9		12,1	12						17,2	13	15,2		10,9	12				
	5j	15,4		13,8		11,9					19,0		17,1	13	15,0	10,6	12			
	6j	16,7		15,1		13,3	12				20,4		18,5		16,5	12,0			10,0	
	7j	17,7	13	16,1		14,4		12			21,6		19,8		17,8	13			11,2	12
	8j	18,5		17,0	13	15,4			10,2		22,6		20,8		18,9	13			12,2	
	10j	19,9		18,4		16,9			13,2	12	24,1		22,5		20,6	13			16,5	
	12j	20,9		19,6		18,0			14,6		25,3	14	23,7		22,0	14			18,0	13
	14j	21,7		20,4		19,0			15,6	13	26,3		24,8	14	23,1	14			19,2	
	17j	22,7	14	21,5		20,2			17,0		27,4		26,0		24,4	14			20,7	
	21j	23,7		22,6	14	21,3		14	18,3		28,5		27,2		25,8	14			22,3	14
	28j	25,0		24,0		22,8			21,5	14	30,0		28,8		27,5	14			24,3	

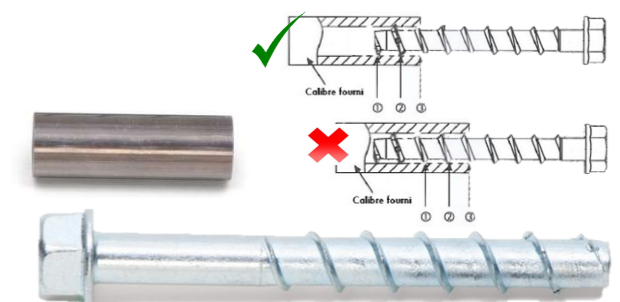
Temps de séchage	Résistance du béton à 28 jours : 35 Mpa										Résistance du béton à 28 jours : 40 Mpa									
	20 °C		15 °C		10 °C		5 °C		0 °C		20 °C		15 °C		10 °C		5 °C		0 °C	
	Résistance du béton* [MPa]	Résistance ELU de la vis W-BS-T [kN]	Résistance du béton* [MPa]	Résistance ELU de la vis W-BS-T [kN]	Résistance du béton* [MPa]	Résistance ELU de la vis W-BS-T [kN]	Résistance du béton* [MPa]	Résistance ELU de la vis W-BS-T [kN]	Résistance du béton* [MPa]	Résistance ELU de la vis W-BS-T [kN]	Résistance du béton* [MPa]	Résistance ELU de la vis W-BS-T [kN]	Résistance du béton* [MPa]	Résistance ELU de la vis W-BS-T [kN]	Résistance du béton* [MPa]	Résistance ELU de la vis W-BS-T [kN]	Résistance du béton* [MPa]	Résistance ELU de la vis W-BS-T [kN]	Résistance du béton* [MPa]	Résistance ELU de la vis W-BS-T [kN]
40h	1,67j										10,8	12								
48h	2j	10,9									12,4	12	10,4							
64h	2,67j	13,4	12	11,3							15,3	13	12,9	12	10,7					
72h	3j	14,5		12,3	12	10,3					16,5	13	14,1		11,7	12				
88h	3,67j	19,7	13	14,1		11,9	12				22,9		16,1	13	13,6		11,3			
96h	4j	20,5		18,2	13	12,7			10,5		23,8		21,2		14,5		12,0	12		
	5j	22,5		20,3		18,0			12,4	12	26,1		23,6		21,0		14,2		11,7	
	6j	24,2		22,0		19,7			14,1		27,9	12	25,5		23,0		16,1	13	13,4	12
	7j	25,5		23,4		21,2			18,8		29,4		27,1		24,6		21,9		14,9	
	8j	26,6		24,6		22,4			20,1		30,6		28,4		26,0		23,3		16,3	13
	10j	28,3	14	26,5	14	24,4			22,1		32,5		30,5	14	28,2	14	25,7		22,9	
	12j	29,7		27,9		25,9			23,8		34,1		32,1		29,9		27,5		24,8	
	14j	30,8		29,1		27,2			25,1	14	35,3		33,4		31,3		29,0	14	26,4	
	17j	32,0		30,5		28,7			26,7		36,7	14	34,9		33,0		30,7		28,3	14
	21j	33,4		31,9		30,2			28,4		38,2		36,5		34,7		32,6		30,3	
	28j	35,0		33,7		32,2			30,5		40,0		38,5		36,8		34,9		32,8	

*: valeurs Eurocode pour béton formulé avec ciment CEM 32,5 R ou 42,5 N

Type de pose	
Epaisseur mini de béton : h _{min} [mm]	195
Entraxe mini : s _{mini} [mm]	390
Distance au bord mini // Charge: C1 mini [mm]	130
Distance au bord mini ⊥ charge: C2 mini [mm]	195



	Epaisseur maxi à serrer (Tfix max) pour hperç=90mm	Référence
Vis W-BS-T 12x105	15mm	"5929 912 105
Vis W-BS-T 14x130	40mm	"5929 914 130
Vis W-BS-T 14x150	60mm	"5929 914 150



**Profondeur de perçage
125mm**

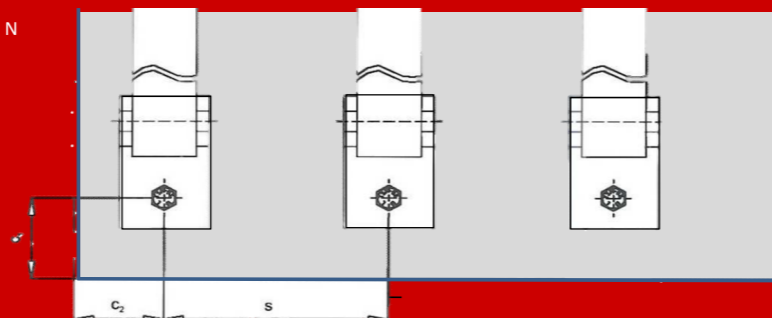
**Résistance des vis d'ancrage W-BS-T 14x130 14x150
en fonction de la résistance du béton d'après l'EN-1992-1 et le Z-21.8-1959**

Temps de séchage	Résistance du béton à 28 jours : 25 Mpa										Résistance du béton à 28 jours : 30 Mpa											
	20 °C		15 °C		10 °C		5 °C		0 °C		20 °C		15 °C		10 °C		5 °C		0 °C			
	Résistance du béton* [MPa]	Résistance ELU de la vis W-BS-T [kN] Pose I Pose II	Résistance du béton* [MPa]	Résistance ELU de la vis W-BS-T [kN] Pose I Pose II	Résistance du béton* [MPa]	Résistance ELU de la vis W-BS-T [kN] Pose I Pose II	Résistance du béton* [MPa]	Résistance ELU de la vis W-BS-T [kN] Pose I Pose II	Résistance du béton* [MPa]	Résistance ELU de la vis W-BS-T [kN] Pose I Pose II	Résistance du béton* [MPa]	Résistance ELU de la vis W-BS-T [kN] Pose I Pose II	Résistance du béton* [MPa]	Résistance ELU de la vis W-BS-T [kN] Pose I Pose II	Résistance du béton* [MPa]	Résistance ELU de la vis W-BS-T [kN] Pose I Pose II	Résistance du béton* [MPa]	Résistance ELU de la vis W-BS-T [kN] Pose I Pose II	Résistance du béton* [MPa]	Résistance ELU de la vis W-BS-T [kN] Pose I Pose II		
64h	2,67j											11,5										
72h	3j	10,3										12,4	15	17								
88h	3,67j	13,2	15	17								16,4			10,5	15	17					
96h	4j	13,9			10,1	15	17					17,2	18	21	12,1			10,2	15	17		
	5j	15,4			12,1							19,0			15,2			10,9				
	6j	16,7			13,8			11,9				20,4			17,1	18	21	15,0			10,6	
	7j	17,7	18	21	15,1			13,3	15	17		21,6			18,5			16,5			12,0	
	8j	18,5			16,1			14,4			15	17			19,8			17,8	18	21	15,7	
	10j	19,9			17,0	18	21	15,4			10,2			20,8			18,9				16,8	
	12j	20,9			18,4			16,9			13,2	15	17			22,6			20,6			18,6
	14j	21,7			19,6			18,0			14,6			22,5			20,6					20,1
	17j	22,7	20	24	20,4			19,0			15,6	18	21			23,7			22,0			20,1
	21j	23,7			21,5			20,2			17,0			24,8	20	24	20	24	22,0			21,3
	28j	25,0			22,6	20	24	21,3	20	24	19,9			26,0			24,4	20	24	22,7		19,2
					24,0			22,8			21,3	20	24	27,2			25,8			24,1		20,7
											22,8	20	24	28,5			27,5			24,1		22,3
											21,5	20	24	28,8			27,5			24,3		20,4
											20,0	20	24				27,5			26,0		24,3

Temps de séchage	Résistance du béton à 28 jours : 35 Mpa										Résistance du béton à 28 jours : 40 Mpa										
	20 °C		15 °C		10 °C		5 °C		0 °C		20 °C		15 °C		10 °C		5 °C		0 °C		
	Résistance du béton* [MPa]	Résistance ELU de la vis W-BS-T [kN] Pose I Pose II	Résistance du béton* [MPa]	Résistance ELU de la vis W-BS-T [kN] Pose I Pose II	Résistance du béton* [MPa]	Résistance ELU de la vis W-BS-T [kN] Pose I Pose II	Résistance du béton* [MPa]	Résistance ELU de la vis W-BS-T [kN] Pose I Pose II	Résistance du béton* [MPa]	Résistance ELU de la vis W-BS-T [kN] Pose I Pose II	Résistance du béton* [MPa]	Résistance ELU de la vis W-BS-T [kN] Pose I Pose II	Résistance du béton* [MPa]	Résistance ELU de la vis W-BS-T [kN] Pose I Pose II	Résistance du béton* [MPa]	Résistance ELU de la vis W-BS-T [kN] Pose I Pose II	Résistance du béton* [MPa]	Résistance ELU de la vis W-BS-T [kN] Pose I Pose II	Résistance du béton* [MPa]	Résistance ELU de la vis W-BS-T [kN] Pose I Pose II	
40h	1,67j																				
48h	2j	10,9																			
64h	2,67j	13,4	15	17																	
72h	3j	14,5			11,3	15	17														
88h	3,67j	19,7	18	21	12,3			10,3													
96h	4j	20,5			14,1			11,9	15	17											
	5j	22,5			18,2	18	21	12,7													
	6j	24,2			20,3			18,0			10,5	15	17								
	7j	25,5			22,0			19,7			12,4			10,2							
	8j	26,6			23,4			21,2			14,1	15	17	11,7							
	10j	28,3	20	24	24,6			22,4			18,8	18	21	13,0	15	17					
	12j	29,7			26,5	20	24	24,4			20,1			14,3							
	14j	30,8			27,9			25,9			22,1			19,7	18	21					
	17j	32,0			29,1			27,2			23,8			21,4							
	21j	33,4			30,5			28,7			25,1	20	24	22,8							
	28j	35,0			31,9			30,2			26,7			24,5	20	24					
					33,7			32,2			28,4			26,3							
											30,5			28,5							
											30,5			40,0							

Pose I et II sont expliqués dans l'agrément Z-21.8-1959
*: valeurs Eurocode pour béton formulé avec ciment CEM 32,5 R ou 42,5 N

Type de pose	Pose I	Pose II
Épaisseur mini de béton : h _{min} [mm]	200	225
Entraxe mini : s _{mini} [mm]	500	500
Distance au bord mini // Charge: C1 _{mini} [mm]	165	165
Distance au bord mini ⊥ charge: C2 _{mini} [mm]	250	250



	Épaisseur maxi à serrer (T _{fix} max) pour h _{perç} =125mm	Référence
Vis W-BS-T 14x130	15mm	*5929 914 130
Vis W-BS-T 14x150	35mm	*5929 914 150

