


DEMANDE DE NOTE DE CALCUL :

GARDE-CORPS TEMPORAIRES SUR **SUPPORT BOIS**

Entreprise :	<input type="text"/>	Num. clt. Würth :	<input type="text"/>
Chantier :	<input type="text"/>	Date de réponse souhaitée :	<input type="text"/>
Contact :	<input type="text"/>	Tél. :	<input type="text"/>
		Mail :	<input type="text"/>

1 Géométrie du garde-corps⁽¹⁾

Type de pose : À la française  À l'anglaise 

Hauteur du garde-corps : mm 

Classification du garde-corps (D'après la norme NF EN 13374 §4) :

A Conçu pour résister à des charges statiques uniquement **B** Conçu pour résister à des charges statiques et dynamiques faibles

2 Géométrie du support⁽¹⁾

Section du bois : h x l mm

Type de bois : Bois massif tendre Bois massif dur

Bois lamellé-collé

CLT (Cross Laminated Timber)

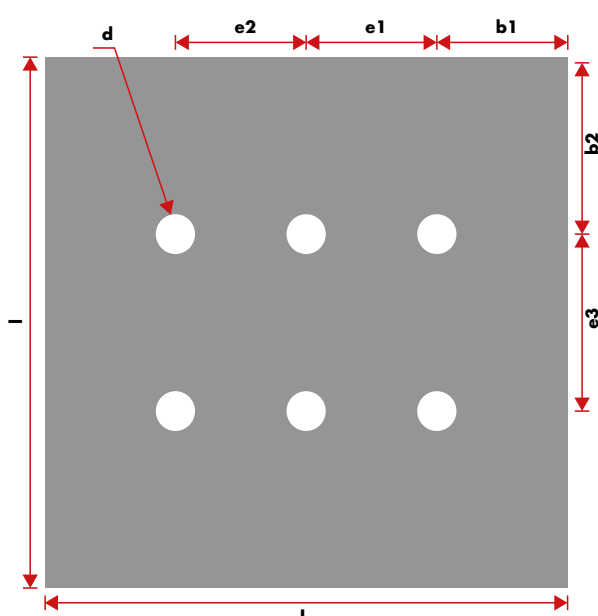
Autre :

Classe de résistance :

3 Géométrie de la platine⁽¹⁾

Nombre de vis :     

Attention : Pour une pose à la française nous considérerons que l'espace de travail est situé en partie haute du schéma et le vide en partie basse. Cette information est à prendre en compte en renseignant les dimensions ci-dessous.



Dimensions :

L mm | b1 mm

l mm | b2 mm

d mm | e1 mm

e2 mm → Platinas 3T et 6T

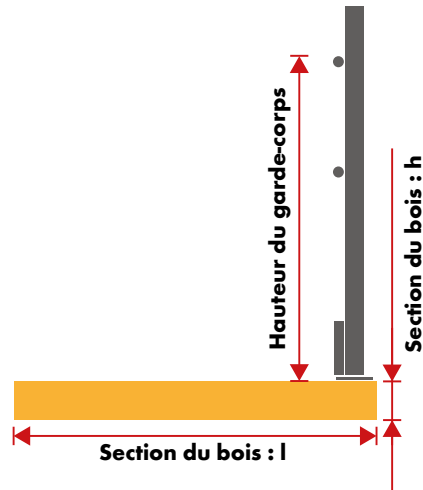
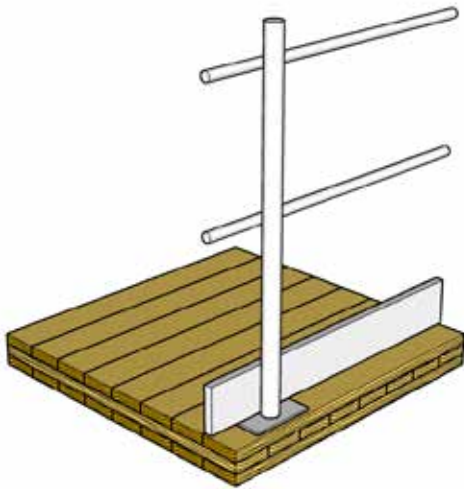
e3 mm → Platinas 4T et 6T

Nota : La fourniture d'un plan détaillé et côté du garde-corps permet une meilleure exploitation des données et participe à réduire les délais de réponses.

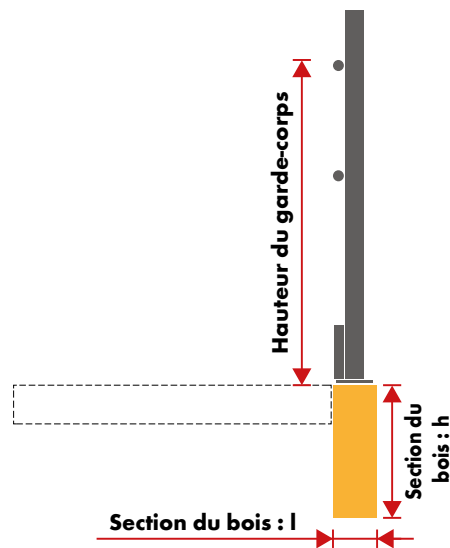
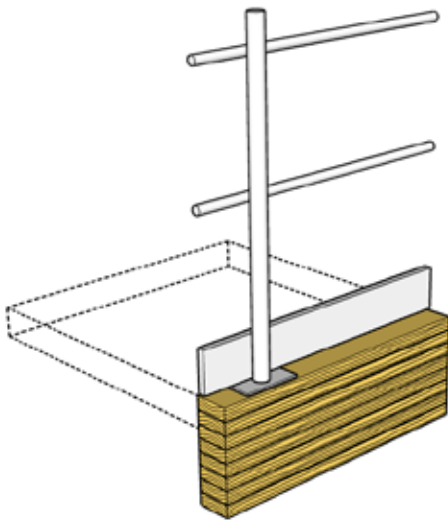
(1) Des explications complémentaires sont disponible en page 2 de ce document.

AIDE À LA REDACTION DE LA DEMANDE DE NOTE DE CALCUL

Exemple d'un garde-corps temporaire disposé sur un panneau CLT



Exemple d'un garde-corps temporaire disposé sur une poutre bois



Classes de résistances des poutres en bois

Bois massif tendre			Bois massif dur		Bois lamellé-collé homogène		Bois lamellé-collé combiné	
C14	C22	C35	D30	D60	GL22h	GL30h	GL22c	GL30c
C16	C24	C40	D35	D70	GL24h		GL24c	
C18	C27		D40		GL26h		GL26c	
C20	C30		D50		GL28h		GL28c	